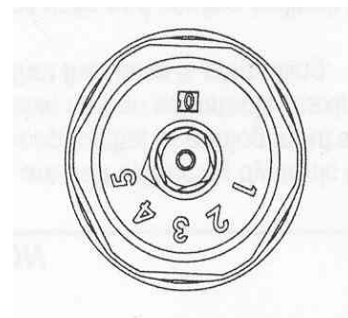
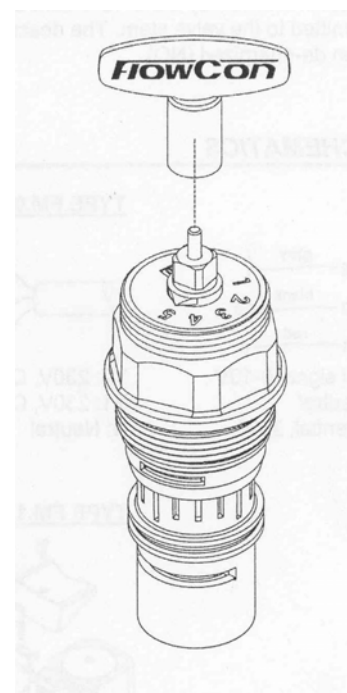


Расход, поддерживаемый автоматическими балансировочными клапанами SME при различных позициях настроек



На циферблате выставлена настройка 5.0, соответствующая максимальному значению регулирующей возможности вставки - 0,375 л/с.

Ду 15, 20, 25					
30-400 кПа *					
SME.1					
Позиция настройки	л/с	л/час	Позиция настройки	л/с	л/час
1.0	0,0331	119	3.0	0,2750	990
1.1	0,0431	155	3.1	0,2861	1030
1.2	0,0539	194	3.2	0,2944	1060
1.3	0,0653	235	3.3	0,3028	1090
1.4	0,0772	278	3.4	0,3111	1120
1.5	0,0894	322	3.5	0,3194	1150
1.6	0,1019	367	3.6	0,3278	1180
1.7	0,1147	413	3.7	0,3333	1200
1.8	0,1278	460	3.8	0,3417	1230
1.9	0,1408	507	3.9	0,3472	1250
2.0	0,1542	555	4.0	0,3528	1270
2.1	0,1672	602	4.1	0,3556	1280
2.2	0,1803	649	4.2	0,3611	1300
2.3	0,1931	695	4.3	0,3639	1310
2.4	0,2058	741	4.4	0,3667	1320
2.5	0,2181	785	4.5	0,3694	1330
2.6	0,2303	829	4.6	0,3694	1330
2.7	0,2422	872	4.7	0,3722	1340
2.8	0,2536	913	4.8	0,3722	1340
2.9	0,2644	952	4.9	0,3750	1350
			5.0	0,3750	1350



Настройка выставляется специальным ключом Flow Con ACC000

* диапазон перепада давлений на клапане, при котором поддерживается заданный расход.